

# BECKEN

[you can trust]



## *Stand fan*

*Ventilador de pie*

*Ventoinha de pé*

INSTRUCTIONS MANUAL

MANUAL DE INSTRUCCIONES

MANUAL DE INSTRUÇÕES

Dear client,

Thank you for purchasing this product.

The quality of this appliance has been certified by several laboratory tests. This instructions manual is provided to simplify the use of the appliance as well as to guarantee a safe use.

Please read carefully the instructions and safety measures described in this manual.



We sincerely hope you will be satisfied when using your new appliance.

## INDEX

<b>1. SAFETY INSTRUCTIONS</b>	<b>4</b>
1.1. Power Supply	5
1.2. Power Cord and Other Cables	5
1.3. Humidity and Water	5
1.4. Cleaning	5
1.5. General Precautions	6
<b>2. OPERATING INSTRUCTIONS</b>	<b>6</b>
2.1. Product Description	8
2.2. Using the Product	9
2.3. Maintenance	11
2.4. Troubleshooting	12
<b>3. TECHNICAL SPECIFICATIONS</b>	<b>12</b>
<b>4. POST-SALE SERVICE</b>	<b>13</b>
<b>5. ENVIRONMENTAL PROTECTION</b>	<b>13</b>

# BECKEN

## 1. SAFETY INSTRUCTIONS

	<b>WARNING</b>	
	RISK OF ELECTRIC SHOCK DO NOT OPEN	
<b>Warning:</b> to avoid the risk of electric shock, do not remove the cover. The interior does not contain any parts that can be repaired by the user. Ask for assistance from qualified personnel.		

### **Important Warnings**

Before using your appliance read this instructions manual carefully and keep it in a safe place as you may need to consult it in the future.

Before turning on your appliance, and to ensure a safe and correct operation, do not use if:

- It has fallen to the ground;
- You notice any evidence of damage;
- Any anomaly occurs during its operation.

To avoid hazards or deterioration of your appliance through incorrect use it is advisable to read these instructions thoroughly.

Your appliance may not be used for other purposes than the ones intended and solely for household use. Any damage resulting from using the appliance outside this scope, any incorrect use, as well as any manual modifications to the product will not be covered and automatically voids the warranty.

## **Assistance**

In case of malfunction, take your appliance to a qualified technician for assistance.

This appliance can be used by children from the age of 8 and by people with reduced physical, sensorial or mental capabilities and/or lack of experience and knowledge if they have been given instructions on using the appliance safely and if they understand the hazards involved. Children may not play with the appliance. Cleaning and maintenance must not be carried out by children without supervision.

These instructions are also available at [www.suporteworten.pt](http://www.suporteworten.pt)

### **1.1. Power Supply**

Make sure the main voltage is compatible with the appliance's. If this is not the case, please consult the Customer Support Service.

### **1.2. Power Cord and Other Cables**

Do not tangle the cord or pull it to disconnect the appliance. Also, keep the cord away from warm surfaces.

Never use the appliance if it has a damaged cable or socket.

Take it to the Technical Support Service for replacement.

### **1.3. Humidity and Water**

Do not use your appliance in humid places. Do not allow the appliance to become wet under any circumstances as this may be dangerous. To avoid fire hazard or electric shock do not expose your appliance to humidity or water. Furthermore, do not place your appliance under water (e.g. for cleaning).

### **1.4. Cleaning**

Before cleaning, be sure to switch off the appliance and remove the plug from the main power supply. Always allow the unit to cool down before cleaning.

To clean the exterior of the product use a dry soft cloth only.

# BECKEN

## 1.5. General Precautions

- Please follow the instructions in the user manual which help to properly install and operate this product and enjoy its advanced features. Please keep the instructions for future reference.
- Read all instructions before using the product.
- Maintenance and service operations are only to be carried out by authorized professionals.
- Any damage caused by manual modifications to the product is not covered by the warranty.
- If this product is used for other purposes than the ones originally intended, or if it is not correctly connected, the product may become damaged and the warranty will be voided.

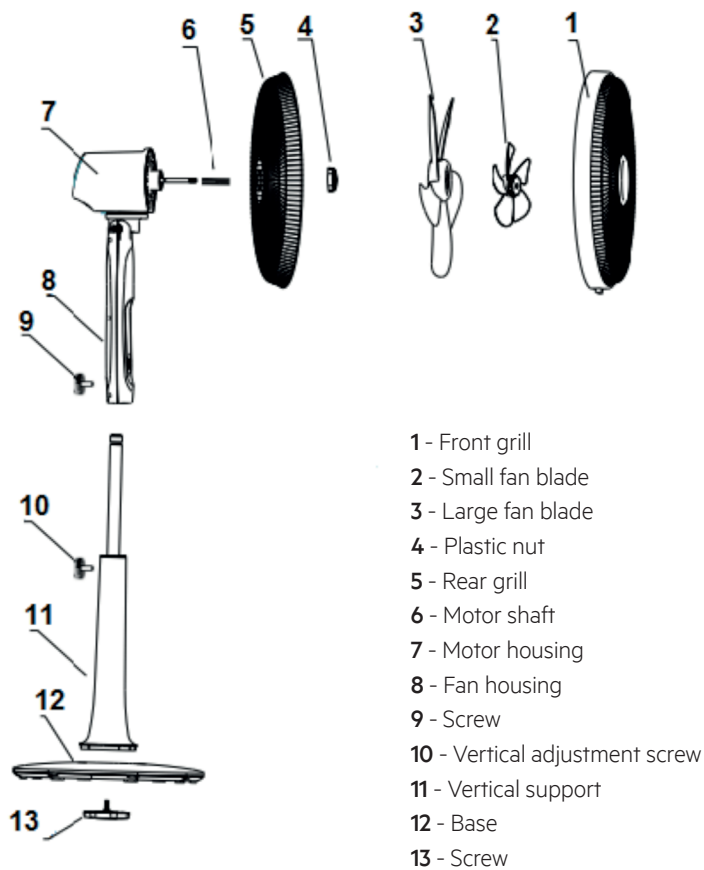
## 2. OPERATING INSTRUCTIONS

- Read this instruction manual carefully before using this appliance.
- Keep this instruction manual in a safe place.
- Ensure the voltage of your electrical installation corresponds to that indicated on the appliance.
- Disconnect the appliance from the power supply when not in use.
- Do not use any appliance with a damaged cord or plug, or after any malfunction or damage.
- If the power cord is damaged it must be replaced by the manufacturer, its after-sales service or a qualified technician.
- Always disconnect from the socket before cleaning.
- Never move the device by pulling the power cord.
- Ensure there is no risk of the power cord becoming entangled.

- Do not wrap the power cord around the appliance and do not bend it.
- Always use the product on a flat and stable surface.
- Never use the appliance in damp places, such as the bathroom.
- Never allow children to use the fan without supervision.
- Store the remote control out of the reach of children.
- Never cover the grill while the appliance is switched on.
- Never allow the fan to get wet or permit any type of liquid to enter the motor or the control panel.
- Place the fan on a flat, stable surface to ensure it does not fall.
- Make sure your fan is fully assembled before use.
- Never place your fingers, pencils, or other objects in the grill, whether the fan is switched on or not.
- Disconnect the fan from the mains socket when it is not in use or when moving or cleaning it. Do not disconnect from the socket by pulling on the power cord.
- This appliance is intended for domestic use only.

# BECKEN

## 2.1. Product Description





## 2.2. Using the Product

### Assembly

- The appliance must be fully assembled before use.
- Place the vertical support into the base and tighten the screw in the lower part of the base.
- Loosen off the vertical adjustment screw and pull the extendable handle to adjust the fan until it is at the desired height then tighten the screw.
- Insert the fan housing into the extendable handle and tighten the screw.
- Insert the rear grill through the motor shaft, ensuring the plastic pins on the grill snap into the holes in the motor housing.
- Secure the grill in place by turning the plastic nut clockwise.
- Insert the large fan blade into the motor shaft, then insert the small fan blade in an anti-clockwise direction.
- Fix the front grill to the rear grill and close using the fixing hook.
- Adjust the angle of the fan before switching it on.

### Remote control

- Insert two batteries (1.5A AAA type) into the remote control and close the battery cover by clicking it into place.
- Ensure there are no objects in the way that can obstruct the signal.
- Remove the batteries from the remote control if you do not use it for an extended period of time (four or more weeks).

# BECKEN

## Operation

- Place the fan on a flat and stable surface. Ensure the fan is in a secure position so that it cannot tip over or fall.
- Connect the appliance to an electrical socket that is in a good condition. Ensure the mains voltage is compatible with that shown on the appliance.
- To start the appliance, press the control panel button or use the remote control.
- The fan can operate the following speed:

1      2      3      4      5      6      1

- To adjust the speed of the fan, press the **Speed** button on the fan control panel or the **+/-** button on the remote control.
- Press the button marked **OSC** on the control panel or remote control to make the fan rotate. Press this button again to stop rotation.
- This fan has a **Timer** function. Using this function enables the fan to switch off automatically at the end of a set time. The set time can vary from 1 to 15 hours. To set the time, repeatedly press the button on the control panel or on the remote control. The selected number of hours is displayed by the pilot light corresponding to the set time. To deactivate the timer function, press the timer button until the corresponding indicator switches off.
- The fan has a **NATURAL** mode. This mode alternates the speed of the fan from minimum to maximum speed. To select this mode, press the button marked **Mode** on the control panel or on the remote control until the corresponding pilot light appears.
- The fan has a **BREEZE** mode. This mode consists of maintaining a lower air flow that reduces the noise of the fan.

- To save energy, the fan screen will switch off after 3 minutes. Press any key to switch it back on.
- When you have finished with the fan, press the button on the control panel or on the remote control to switch it off and disconnect the power cord from the socket.

### 2.3. Maintenance

- Ensure the appliance is switched off and disconnected from the mains.
- Do not use aggressive or abrasive cleaning products.
- Do not use a wire brush or other such objects.
- Do not immerse the fan or remote control in water or other liquid, and do not pour water or other liquids over the appliance.
- All fan components should be wiped clean with a soft dry cloth.
- If you do not use the fan or remote control for a prolonged period of time, remove the batteries from the remote control and store them in a cool dry place.

**NOTE:** Maintenance operations must be carried out with the appliance disconnected from the power supply.

# BECKEN

## 2.4. Troubleshooting

Follow the instructions below in the event of any problem. If the appliance does not operate normally, please contact your dealer, the shop from where you purchased the product or customer service.

Problem	Solution
- <b>The fan does not work.</b>	<ol style="list-style-type: none"><li>1. Check to ensure the appliance is plugged in correctly by removing it from the electrical socket and reconnecting it.</li><li>2. Check if the electrical socket is supplying power.</li></ol>

## 3. TECHNICAL SPECIFICATIONS

Model	BECKEN BSF2771
Power supply	220-240 V ~ 50-60 Hz
Power	60 W
Number of speeds	6
Noise Level	42 – 60 dB

#### 4. POST-SALE SERVICE

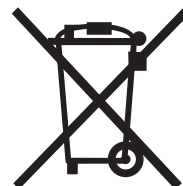
BECKEN has designed this appliance in order to guarantee maximum reliability. However, if a problem occurs do not attempt to open the appliance - there is a risk of electrical shock. If you are not able to solve the problem, please contact the Customer Support Service of any Worten, Modelo or Continente store in order to be assisted. Worten Equipamentos para o Lar provides a 2-year warranty for manufacturing defects from the date of purchase of the appliance.

**WARNING:** Any attempt to repair the appliance without contacting the manufacturer or seller will void the warranty.

All users must be familiar with these instructions. Knowing what could go wrong can help prevent problems from occurring.

#### 5. ENVIRONMENTAL PROTECTION

In order to protect the environment we strive to reduce the volume of packaging used, limiting it to three easily sorted materials: cardboard, paper and plastic. The appliance is manufactured using recyclable materials after disassembled by a specialized company. Please comply with local regulations concerning the recycling of all materials.



Estimado cliente,

Gracias por adquirir este producto.

Este aparato ha sido sometido a diversas pruebas que avalan su calidad. Este manual de instrucciones está destinado a facilitar el uso del aparato y garantizar un uso seguro.

Lea atentamente las instrucciones así como las medidas de seguridad descritas en este manual.



Esperamos sinceramente que esté satisfecho con su nuevo aparato.

## ÍNDICE

<b>1. INSTRUCCIONES DE SEGURIDAD</b>	<b>16</b>
1.1. Alimentación	17
1.2. Cable de alimentación y otros cables	17
1.3. Humedad y agua	17
1.4. Limpieza	18
1.5. Precauciones generales	18
<b>2. INSTRUCCIONES DE FUNCIONAMIENTO</b>	<b>18</b>
2.1. Descripción del producto	20
2.2. Utilización del producto	21
2.3. Mantenimiento	23
2.4. Resolución de problemas	24
<b>3. ESPECIFICACIONES TÉCNICAS</b>	<b>24</b>
<b>4. SERVICIO POSVENTA</b>	<b>25</b>
<b>5. PROTECCIÓN MEDIOAMBIENTAL</b>	<b>25</b>

# BECKEN

## 1. INSTRUCCIONES DE SEGURIDAD

	<b>ATENCIÓN</b>	
	PELIGRO DE ELECTROCUCIÓN NO ABRIR	
<b>Atención:</b> para evitar el riesgo de electrocución, no abra esta unidad. Su interior no contiene elementos que puedan ser reparados por el usuario. Solicite la asistencia de personal cualificado.		

### ***Avisos importantes***

Antes de usar el aparato, lea atentamente este manual de instrucciones y guárdelo en un lugar seguro, pues puede tener que consultarlo en el futuro.

Antes de encender el aparato, y a fin de garantizar su utilización de forma correcta y segura, no lo utilice si:

- Se ha caído al suelo;
- Nota alguna señal de daño;
- Se produce alguna anomalía durante su funcionamiento.

Para evitar posibles peligros y el deterioro del aparato debido a un uso incorrecto, se recomienda que lea atentamente las instrucciones.

Este aparato no deberá ser utilizado para otros fines que no sean los previstos en el manual y únicamente para uso doméstico. Cualquier daño derivado del uso del aparato fuera de este ámbito de aplicación, cualquier uso incorrecto, así como cualquier modificación manual del producto, no estará cubierto y anulará automáticamente la garantía.



## **Asistencia**

En caso de avería, acuda a un servicio técnico cualificado.

Este aparato podrá ser utilizado por niños de ocho años o más y por personas con discapacidad física, sensorial o mental, o personas con falta de experiencia o conocimientos, siempre que cuenten con supervisión o se les haya proporcionado instrucciones para usar este aparato de un modo seguro, y entiendan los riesgos que conlleva. Los niños no deben jugar con el aparato. La limpieza y mantenimiento no deben ser realizados por niños sin supervisión.

Estas instrucciones también están disponibles en [www.suporteworten.pt](http://www.suporteworten.pt)

### **1.1. Alimentación**

Compruebe que la tensión de la red eléctrica es compatible con la indicada en el aparato. En caso de que no sea compatible, consulte al Servicio de Atención al Cliente.

### **1.2. Cable de alimentación y otros cables**

No enrolle el cable de alimentación ni tire de él para desenchufar el aparato. Asimismo, manténgalo alejado de superficies calientes.

Nunca utilice este aparato si el cable o el enchufe están dañados.

En su lugar, llévelo a un servicio técnico autorizado para que proceda a su sustitución.

### **1.3. Humedad y agua**

No utilice el aparato en lugares húmedos. No deje que el aparato se moje en ninguna circunstancia, pues puede ser peligroso. Para evitar el peligro de incendio o descarga eléctrica, no exponga el aparato al agua o la humedad. Asimismo, no sumerja el aparato (por ejemplo, para limpiarlo).

# BECKEN

## 1.4. Limpieza

Antes de proceder a la limpieza del aparato, apáguelo y desconecte el cable de la corriente. Deje siempre que el aparato se enfríe antes de efectuar cualquier operación de limpieza. Para limpiar el exterior del producto, utilice únicamente un paño suave y seco.

## 1.5. Precauciones generales

- Siga las instrucciones de este manual, que le ayudarán a instalar y poner en funcionamiento correctamente este producto y disfrutar de sus características avanzadas. Guarde las instrucciones para referencia futura.
- Lea todas las instrucciones antes de usar el aparato.
- Las operaciones de reparación o mantenimiento deben ser realizadas únicamente por profesionales autorizados.
- Cualquier daño provocado por modificaciones manuales al producto no estará cubierto por la garantía.
- Si usa el producto para otros fines que no sean para los que ha sido originalmente diseñado, o si no está correctamente conectado, el producto podrá sufrir daños y la garantía quedará anulada.

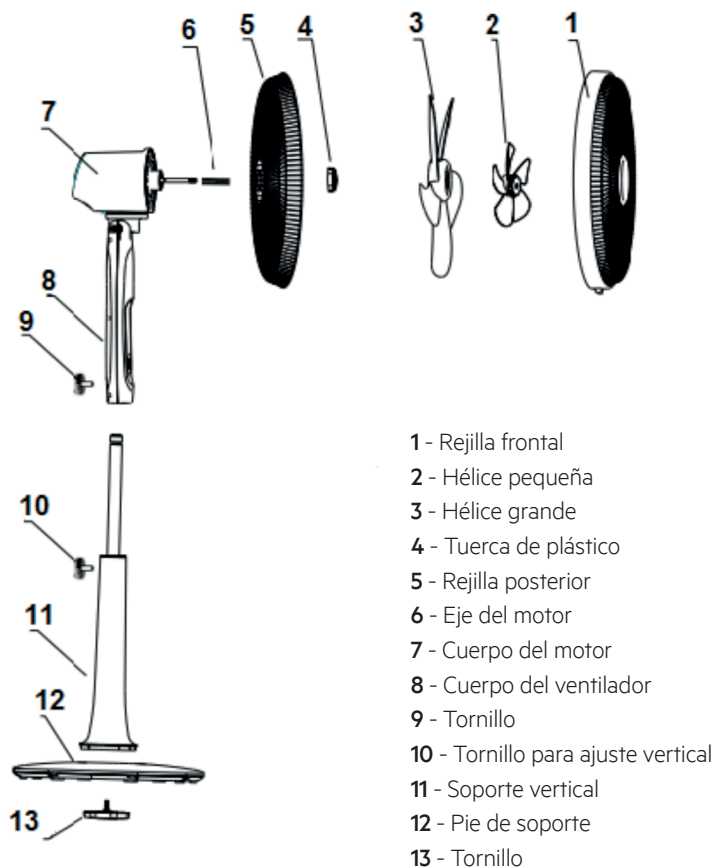
## 2. INSTRUCCIONES DE FUNCIONAMIENTO

- Lea atentamente el manual instrucciones antes de usar este aparato.
- Guarde este manual de instrucciones.
- Compruebe que la tensión de su instalación eléctrica corresponde a la indicada en el aparato.
- Desconecte el enchufe de la fuente de alimentación si el producto no está en uso.

- No utilice ningún tipo de aparatos con cables o enchufes dañados o después de cualquier tipo de avería o daño.
- Si el cable de alimentación está dañado, debe ser sustituido por el fabricante, su servicio posventa o por un técnico cualificado con el fin de evitar todos los peligros posibles.
- Desconecte siempre el aparato de la red eléctrica antes de limpiarlo.
- No mueva el aparato tirando del cable de alimentación.
- Cerciórese de que no hay riesgo de que el cable de alimentación quede enganchado de alguna forma.
- No enrolle ni doble el cable de alimentación eléctrica alrededor del aparato.
- Utilice siempre el producto en una superficie plana y estable.
- Nunca utilice el aparato en lugares húmedos, tales como cuartos de baño, etc.
- Nunca permita que los niños utilicen el ventilador sin ningún tipo de vigilancia.
- Guarde el mando a distancia en un lugar fuera del alcance de los niños.
- Nunca cubra la rejilla cuando el aparato esté en funcionamiento.
- Nunca permita que el ventilador se moje o que cualquier otro tipo de líquido se introduzca en el motor o el panel de control.
- Coloque el ventilador en una superficie plana y estable para que no se caiga.
- Antes de comenzar a utilizar el ventilador, asegúrese de que tiene todas sus piezas y está correctamente montado.

# BECKEN

## 2.1. Descripción del producto



## 2.2. Utilización del producto

### Montaje

- Antes de encender el aparato, es absolutamente necesario proceder a su montaje completo.
- Coloque el soporte vertical en el pie del soporte y apriete el tornillo en la parte inferior del pie.
- Desapriete el tornillo para su ajuste vertical, empuje el brazo extensible, ajústelo a la altura deseada y apriete de nuevo el tornillo.
- Encaje el cuerpo del ventilador en el brazo extensible y apriete el tornillo.
- Introduzca la rejilla posterior a través del eje del motor, asegurándose de que los orificios de la rejilla entran en las patillas de plástico del cuerpo del motor.
- Gire la tuerca de plástico en sentido de las agujas del reloj para fijar la rejilla.
- Encaje la hélice grande en el eje del motor y, a continuación, apriete la hélice pequeña en sentido contrario a las agujas del reloj.
- Encaje la rejilla frontal en la rejilla posterior y ciérrela con el gancho de fijación.
- Antes de utilizar el aparato, deberá proceder a la regulación del ángulo de inclinación del ventilador.

# BECKEN

## Mando a distancia

- Inserte dos pilas (tipo 1,5 V) en el compartimiento de las pilas del mando a distancia y cierre la tapa hasta que encaje.
- Asegúrese de que no haya objetos que obstruyan la transmisión de señal.
- Retire las pilas si no utilizar el mando a distancia durante un tiempo prolongado (cuatro semanas o más).

## Funcionamiento

- Coloque el ventilador en una superficie plana y firme. Asegúrese de que el ventilador se encuentra en una posición segura para que no se caiga.
- Conecte el aparato a una toma de corriente en buen estado. Compruebe que la tensión de la red eléctrica es compatible con la indicada en el aparato.
- Presione el botón para el funcionamiento del aparato en el panel del cuerpo del ventilador o en el mando a distancia.
- El ventilador comenzará a funcionar a la velocidad:

1      2      3      4      5      6      1

- Para ajustar la velocidad del ventilador, presione repetidamente el botón **Speed** en el panel del cuerpo del ventilador o en el botón **+ / -** del mando a distancia.
- Presione el botón **OSC** del panel del cuerpo del ventilador o en el mando a distancia para que el ventilador comience a oscilar. Para detener la función de oscilación, presione el botón otra vez.

- El ventilador dispone una función de temporizador (**Timer**). Esta función apaga el aparato cuando termine el tiempo programado. El tiempo programado puede variar entre 1 y 15 horas. Para ajustar el tiempo, presione el botón en el panel del cuerpo del ventilador o el botón del mando a distancia. El número de horas seleccionado aparece con la luz piloto correspondiente al nivel de temporización seleccionado. Para desactivar la función de temporizador presione el botón Timer hasta que se apague.
- El ventilador dispone de un modo **NATURAL**. Este modo consiste en alternar la velocidad mínima con la velocidad máxima. Para seleccionar este modo, presione el botón **Mode** del panel del cuerpo del ventilador o el mando a distancia hasta que aparezca la luz piloto correspondiente.
- El ventilador cuenta con un modo «brisa» (**BREEZE**). Este modo consiste en mantener un flujo de aire más pequeño, que a su vez disminuye el ruido del ventilador.
- Para ahorrar energía, el ventilador se apaga después de tres minutos. Para volver a conectarlo, pulse cualquier tecla.
- Cuando no desee usar el ventilador, presione el botón en el panel del cuerpo del ventilador o en el mando a distancia para apagarlo y retírelo de la corriente.

### 2.3. Mantenimiento

- Asegúrese de que el aparato no está en funcionamiento y no sigue conectado a la corriente.
- No utilice productos de limpieza agresivos o abrasivos.
- No utilice un cepillo metálico u otros objetos.
- No sumerja el ventilador y el mando a distancia en agua u otros líquidos, ni lo deje cerca de líquidos.

# BECKEN

- Todos los componentes del ventilador deben limpiarse con un paño suave y seco.
- Si no utiliza el ventilador y el mando a distancia durante un periodo de tiempo más prolongado, retire las pilas del mando y guárdelo en un lugar fresco y seco.

**NOTA:** todas las operaciones de mantenimiento deben ser efectuadas una vez desconectado el aparato de la corriente eléctrica.

## 2.4. Resolución de problemas

Si se producen condiciones anormales, siga las instrucciones a continuación. Si el aparato no funciona normalmente, póngase en contacto con su vendedor, el establecimiento donde compró el producto o el servicio de asistencia.

Problema	Solución
- El ventilador no funciona.	<ol style="list-style-type: none"><li>1. Verifique que el enchufe de alimentación no está suelto, retírelo de la toma eléctrica y vuelva a introducirlo.</li><li>2. Verifique si la toma eléctrica abastece electricidad.</li></ol>

## 3. ESPECIFICACIONES TÉCNICAS

Modelo	BECKEN BSF2771
Fuente de alimentación	220-240 V ~ 50-60 Hz
Potencia	60 W
Número de velocidades	6
Nivel de ruido	42 – 60 dB



#### 4. SERVICIO POSVENTA

BECKEN ha diseñado este aparato con el fin de garantizar la máxima fiabilidad. Sin embargo, si se produce algún problema, no intente abrir el aparato, pues corre peligro de electrocución. En caso de que no sea capaz de solucionar el problema, póngase en contacto con el Servicio de Atención al Cliente de cualquier tienda Worten, Modelo o Continente, para solucionar el problema. Worten Equipamentos para o Lar ofrece una garantía por un periodo de dos años, desde el momento de compra de este artículo, contra cualquier defecto de fabricación.

**ATENCIÓN:** cualquier intento de reparar el aparato sin haber contactado con el fabricante o el vendedor anulará la garantía.

Todos los usuarios deben estar familiarizados con estas instrucciones. El hecho de conocer los posibles problemas puede servirle de ayuda para evitar que se produzcan.

#### 5. PROTECCIÓN MEDIOAMBIENTAL

A fin de proteger el medio ambiente, intentamos reducir al máximo el volumen de nuestros embalajes, limitándolos a tres materiales fáciles de clasificar: cartón, papel y plástico. El aparato está fabricado con material reciclable, tras ser desmontado por una empresa especializada. Cumpla la normativa local correspondiente en materia de reciclaje de los materiales.



Caro(a) cliente,

Agradecemos a sua compra deste artigo.  
Este aparelho foi sujeito a diversos testes laboratoriais, que atestam a sua qualidade. Para que a utilização do aparelho seja mais fácil e segura, junto enviamos o manual de instruções do mesmo.

Queira ler atentamente as instruções e medidas de segurança que se encontram descritas no presente manual.



Esperamos sinceramente que fique satisfeito com a utilização do seu novo aparelho.

## ÍNDICE

<b>1. INSTRUÇÕES DE SEGURANÇA</b>	<b>28</b>
1.1. Fonte de alimentação	29
1.2. Cabo de alimentação e outros cabos	29
1.3. Humidade e água	29
1.4. Limpeza	30
1.5. Precauções gerais	30
<b>2. INSTRUÇÕES DE FUNCIONAMENTO</b>	<b>30</b>
2.1. Descrição do produto	32
2.2. Utilização do produto	33
2.3. Manutenção	35
2.4. Resolução de problemas	36
<b>3. ESPECIFICAÇÕES TÉCNICAS</b>	<b>36</b>
<b>4. SERVIÇO PÓS-VENDA</b>	<b>37</b>
<b>5. PROTEÇÃO AMBIENTAL</b>	<b>37</b>

# BECKEN

## 1. INSTRUÇÕES DE SEGURANÇA

	<b>ATENÇÃO</b>	
	RISCO DE CHOQUE ELÉTRICO NÃO ABRIR	
<b>Atenção:</b> para evitar o risco de choque elétrico não abra a unidade. O interior não contém peças que possam ser reparadas pelo utilizador. Solicite assistência a pessoal qualificado.		

### ***Avisos importantes***

Antes de utilizar o aparelho, leia atentamente este manual de instruções e guarde-o num sítio seguro, pois poderá precisar dele para consultas futuras.

Antes de pôr o aparelho em funcionamento, e de forma a garantir uma operação correta, não o utilize se:

- caiu ao chão;
- notar algum vestígio de danos;
- surgir alguma anomalia durante o funcionamento.

Para evitar perigos ou deterioração do aparelho devido a utilização incorreta, aconselha-se uma leitura minuciosa das instruções.

O aparelho não deve ser utilizado para outros fins além dos previstos e destina-se apenas a utilização doméstica. Quaisquer danos resultantes da utilização do aparelho fora deste âmbito, qualquer utilização incorreta, bem como quaisquer modificações manuais efetuadas ao produto não serão abrangidas e cancelam automaticamente o direito à garantia.

## **Assistência**

Em caso de avaria, entregue o aparelho a um técnico de assistência qualificado.

Este aparelho pode ser usado por crianças com 8 anos ou idade superior e por pessoas com capacidades físicas, sensoriais ou mentais reduzidas e/ou pessoas com falta de experiência ou conhecimento caso tenham recebido instruções sobre o uso seguro do aparelho e caso percebam os riscos envolvidos. As crianças não devem brincar com o aparelho. A limpeza e a manutenção não devem ser feitas por crianças sem supervisão.

Estas instruções também estão disponíveis em

**[www.suporteworten.pt](http://www.suporteworten.pt)**

### **1.1. Fonte de alimentação**

Verifique se a tensão da rede elétrica é compatível com a indicada no aparelho. Caso não corresponda, consulte o Serviço de Apoio ao Cliente.

### **1.2. Cabo de alimentação e outros cabos**

Não enrole o cabo nem o puxe para desligar o aparelho. Mantenha o cabo afastado de superfícies aquecidas.

Nunca utilize o aparelho se o cabo ou a ficha estiver danificado.

Leve-o a um posto de assistência técnica autorizado para que o substituam.

### **1.3. Humidade e água**

Não utilize o aparelho em locais húmidos. Não permita que o aparelho fique molhado em nenhuma circunstância, já que tal poderá ser perigoso. Para evitar perigo de incêndio ou choque elétrico, não exponha o aparelho a água ou humidade. Além disso, não coloque o aparelho debaixo de água (por exemplo, para fins de limpeza).

# BECKEN

## 1.4. Limpeza

Antes de proceder à limpeza, desligue sempre o aparelho e desligue a ficha da fonte de alimentação. Permita sempre que a unidade arrefeça antes de efetuar qualquer operação de limpeza.

Para limpar o exterior do produto, utilize apenas um pano seco e macio.

## 1.5. Precauções gerais

- Siga as instruções do manual de instruções; elas ajudam-no na instalação e operação corretas deste produto e a tirar partido das suas funções avançadas. Guarde as instruções para consulta futura.
- Leia todas as instruções antes de usar o produto.
- As operações de reparação ou manutenção devem ser realizadas apenas por profissionais autorizados.
- Quaisquer danos provocados por modificações manuais do produto não serão abrangidos pela garantia.
- Se este produto for utilizado para outros fins que não aqueles para os quais foi originalmente desenvolvido, ou se não for corretamente ligado, poderá ficar danificado e a garantia será anulada.

## 2. INSTRUÇÕES DE FUNCIONAMENTO

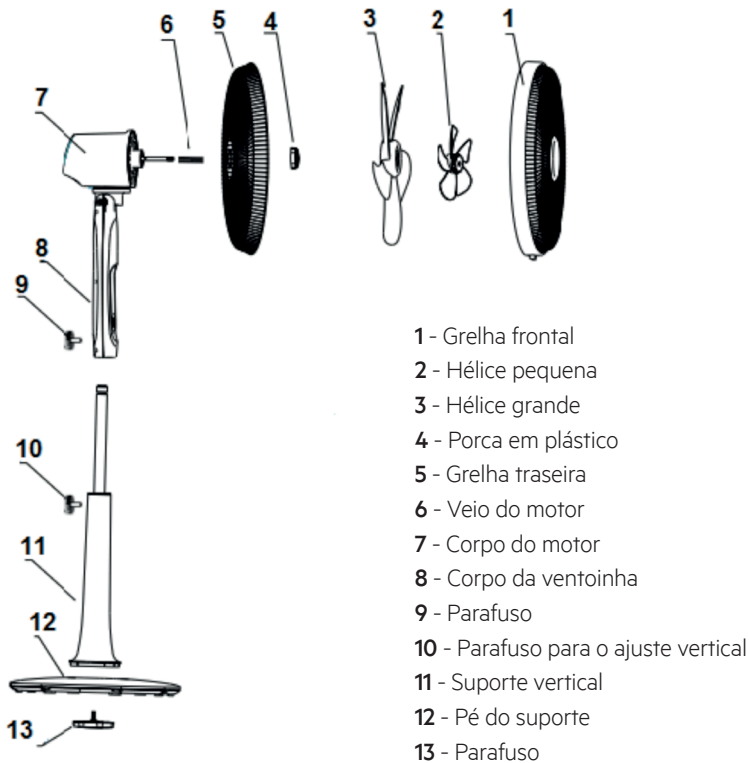
- Leia atentamente o manual de instruções antes de utilizar este aparelho.
- Guarde este manual de instruções.
- Verifique se a tensão da sua instalação elétrica corresponde à indicada no aparelho.
- Desligue a ficha da alimentação se o produto não estiver a ser utilizado.

- Não utilize quaisquer aparelhos com cabos ou fichas danificadas, ou após qualquer tipo de avaria ou dano.
- Se o cabo de alimentação estiver danificado, deve ser substituído pelo fabricante, pelo seu serviço pós-venda ou por um técnico qualificado, a fim de evitar qualquer perigo.
- Desligue sempre o aparelho da tomada antes de o limpar.
- Nunca mova o dispositivo puxando pelo cabo de alimentação.
- Certifique-se de que não há risco de o cabo de alimentação ficar preso de alguma forma.
- Não enrole o cabo de alimentação elétrica ao redor do aparelho e não o dobre.
- Utilize sempre o produto sobre uma superfície plana e estável.
- Nunca utilize o aparelho em locais húmidos, como por exemplo, casa de banho, etc.
- Nunca permita que as crianças utilizem a ventoinha sem qualquer tipo de vigilância.
- Guarde o controlo remoto num local fora do alcance das crianças.
- Nunca cubra a grelha enquanto o aparelho estiver em funcionamento.
- Nunca permita que a ventoinha se molhe ou que qualquer tipo de líquido entre para o motor ou para o painel de controlo.
- Coloque a ventoinha numa superfície plana e estável de forma a que não caia.

# BECKEN

- Antes de começar a utilizar a sua ventoinha, certifique-se que esta está completa e corretamente montada.
- Nunca insira dedos, lápis ou outro tipo de objetos na grelha, quer esteja em funcionamento ou não.
- Desligue a ventoinha e retire a ficha da tomada quando não estiver a ser utilizada ou quando tiver de a deslocar, de lhe mexer ou limpar. Não puxe o cabo de alimentação para retirar a ficha da tomada.
- Aparelho indicado apenas para uso doméstico.

## 2.1. Descrição do produto





## 2.2. Utilização do produto

### Montagem

- Antes de colocar o aparelho a funcionar, é absolutamente necessário proceder à sua montagem completa.
- Coloque o suporte vertical no pé do suporte e aperte o parafuso na parte de baixo do pé.
- Desaperte o parafuso para o ajuste vertical, puxe a vara extensível, ajuste a altura pretendida e aperte o parafuso de novo.
- Encaixe o corpo da ventoinha na vara extensível e aperte o parafuso.
- Introduza a grelha traseira através do veio do motor, assegurando-se de que os orifícios da grelha entram nos pinos de plástico do corpo do motor.
- Rode a porca de plástico no sentido dos ponteiros do relógio para fixar a grelha.
- Encaixe a hélice grande no veio do motor, e em seguida aperte a hélice pequena, no sentido anti-horário.
- Encaixe a grelha frontal na grelha traseira e feche com o gancho de fixação.
- Antes de utilizar o aparelho, deverá proceder à regulação do ângulo de inclinação da ventoinha.

# BECKEN

## Controlo remoto

- Insira duas pilhas (do tipo AAA de 1,5 V) no compartimento das pilhas do controlo remoto e feche a tampa até ouvir engatar.
- Certifique-se de que não existem objetos a obstruir a transmissão de sinais.
- Caso não utilize o controlo remoto durante um período prolongado (4 semanas ou superior), retire as pilhas do mesmo.

## Funcionamento

- Coloque a ventoinha numa superfície plana e firme. Certifique-se de que a ventoinha fica numa posição segura para não tombar nem cair.
- Ligue o aparelho a uma tomada que esteja em boas condições. Verifique se a tensão da rede elétrica é compatível com a indicada no aparelho.
- Pressione o botão para o funcionamento do aparelho no painel do corpo da ventoinha ou no controlo remoto.
- A ventoinha começa a funcionar na velocidade:

1      2      3      4      5      6      1

- Para regular a velocidade da ventoinha, prima repetidamente o botão Speed no painel do corpo da ventoinha ou o botão **+ / -** do controlo remoto.
- Prima o botão **OSC** no painel do corpo da ventoinha ou no controlo remoto para a ventoinha começar a oscilar. Para parar a função de oscilação, prima novamente o botão.
- A ventoinha dispõe de uma função **Timer** (temporizador). Esta função desliga a ventoinha quando o tempo programado termina. O tempo programado pode variar entre 1 a 15 horas.

Para programar o tempo, prima repetidamente o botão no painel do corpo da ventoinha ou no botão do controlo remoto. O número de horas selecionado aparece com a luz piloto correspondente ao nível de temporização selecionado. Para desativar a função de temporizador, prima o botão Timer até a respetiva indicação se apagar.

- A ventoinha dispõe de um modo **NATURAL**. Este modo consiste em alternar a velocidade mínima com a velocidade máxima. Para selecionar este modo, prima o botão **Mode** no painel do corpo da ventoinha ou no controlo remoto até aparecer a luz piloto correspondente.
- A ventoinha dispõe do modo **BREEZE**. Este modo consiste em manter um fluxo de ar menor, o que por sua vez diminui o ruído da ventoinha.
- Para poupar energia, o ecrã da ventoinha desliga-se ao fim de 3 minutos. Para voltar a ligá-lo, pressione uma tecla qualquer.
- Quando já não quiser utilizar a ventoinha, pressione o botão no painel do corpo da ventoinha ou no controlo remoto para desligar e retire a ficha da tomada.

### 2.3. Manutenção

- Certifique-se que o aparelho não se encontra em funcionamento ou ligado à corrente.
- Não utilize produtos de limpeza agressivos ou abrasivos.
- Não utilize uma escova de arame ou outros objetos.
- Não mergulhe a ventoinha e o controlo remoto em água ou noutros líquidos, nem deite água ou outros líquidos sobre o aparelho.
- Todos os componentes da ventoinha devem ser limpos com um pano macio e seco.

# BECKEN

- Se não utilizar a ventoinha e o controlo remoto durante um período mais longo, retire as pilhas do controlo remoto e guarde-os num local fresco e seco.

**NOTA:** todas las operaciones de mantenimiento deben ser efectuadas una vez desconectado el aparato de la corriente eléctrica.

## 2.4. Resolução de problemas

Se ocorrerem condições anormais, siga as instruções descritas abaixo. Se o aparelho não funciona normalmente, por favor contacte o seu vendedor, a loja onde adquiriu o produto ou o serviço de assistência.

Problema	Solução
- A ventoinha não funciona.	<ol style="list-style-type: none"><li>1. Verifique se a ficha de alimentação está solta ou não, retire-a da tomada elétrica e volte a introduzi-la.</li><li>2. Verifique se a tomada elétrica está a fornecer alimentação ou não.</li></ol>

## 3. ESPECIFICAÇÕES TÉCNICAS

Modelo	BECKEN BSF2771
Fonte de alimentação	220-240 V ~ 50-60 Hz
Potência	60 W
Número de velocidades	6
Nível de ruído	42 – 60 dB

#### 4. SERVIÇO PÓS-VENDA

A BECKEN concebeu este aparelho de forma a garantir a máxima fiabilidade. No entanto, se ocorrer um problema, não tente abrir o aparelho - risco de choque elétrico. Se não conseguir solucionar o problema, contacte o Serviço de Apoio ao Cliente de qualquer loja Worten, Modelo ou Continente, para obter assistência. A Worten Equipamentos para o Lar fornece uma garantia contra defeitos de fabrico, por um período de 2 anos a partir da data de compra do aparelho.

**AVISO:** qualquer tentativa de arranjar o aparelho sem contactar o fabricante ou revendedor irá invalidar a garantia.

Todos os utilizadores devem familiarizar-se com estas instruções. O facto de saber o que pode correr mal poderá ajudá-lo a evitar a ocorrência de problemas.

#### 5. PROTEÇÃO AMBIENTAL

Com o objetivo de proteger o ambiente, tentamos reduzir ao máximo o volume das embalagens, que se limitam a três materiais de fácil separação: cartão, papel e plástico. O aparelho é constituído por material reciclável, uma vez desmontado por uma empresa especializada. Respeite a legislação local relativamente à reciclagem de todos os materiais.







# BECKEN

*Importado, produzido e distribuído por:  
Importado, producido y distribuido por:  
Imported, produced and distributed by:*

*Worten Equipamentos p/ o Lar S.A.  
Rua João Mendonça, nº 505  
4464-503 Senhora da Hora - Portugal*